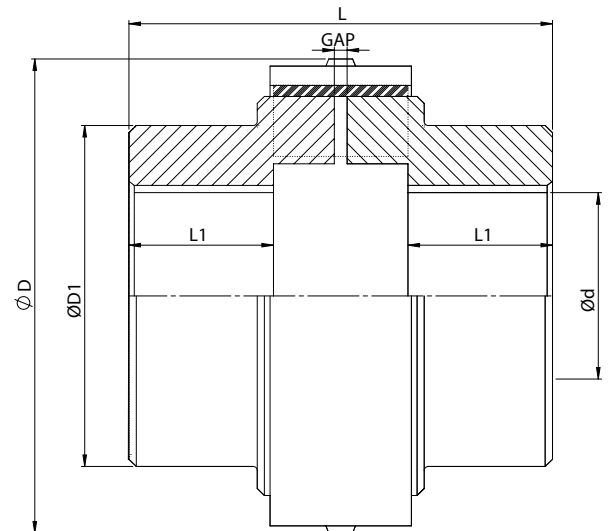


# ACOPLAMENTO AW-R

Os acoplamentos ACRIFLEX AW R são compostos por dois cubos simétricos de aço carbono 1045, um elemento elástico alojado entre eles e uma tampa de aço. Suas garras são totalmente usinadas, proporcionando um perfeito alojamento com o elemento elástico, resultando numa vida útil maior do elemento. Possui elemento amortecedor de poliuretano com excelente resistência ao desgaste.

Suporta temperatura de trabalho até 90° C.

Encaixe entre o diâmetro interno da tampa e diâmetro externo do elemento permite a montagem em qualquer direção. Fácil remoção do elemento elástico, não necessita da remoção dos cubos, significa que não precisa de realinhamento, desta forma proporciona redução do tempo de parada. Dispensa lubrificação e manutenção, apenas substituição preventiva do elemento elástico



ACESSE O VÍDEO



Descrição	Torque Nominal (Nm)	RPM Máx.	ØD (mm)	ØD1 (mm)	Ød (Furo Máx.) (mm)	L (mm)	L1 (mm)	Gap (mm)	Peso Total (kg)
AW 5R	62	4.500	80,4	60	38	72	26	2	1,48
AW 10R	130	4.500	94,4	72	48	92	34	2	2,70
AW 20R	316	4.500	130,1	92	60	122	45	2	6,07
AW 30R	520	4.500	149,1	105	65	152	58	2	10,0
AW 40R	1.028	3.600	185,0	130	85	181	67	5	18,1
AW 50R	2.508	3.000	232,0	178	105	215	77	5	35,6
AW 60R	4.011	2.500	278,0	210	135	275,4	100	5	62,4
AW 70R	8.011	2.100	321,0	251	160	324,1	120	5	98,2
AW 80R	15.027	1.800	381,0	270	190	376,9	140	6	165,0