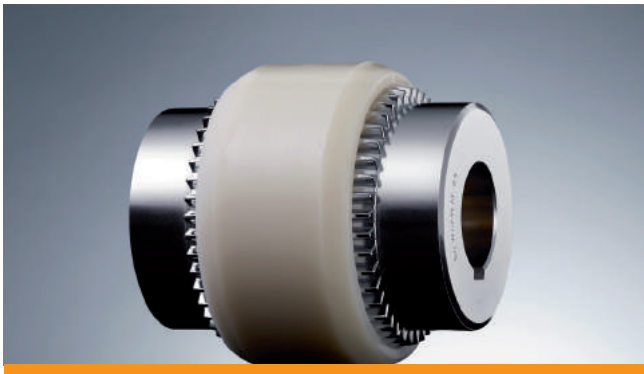
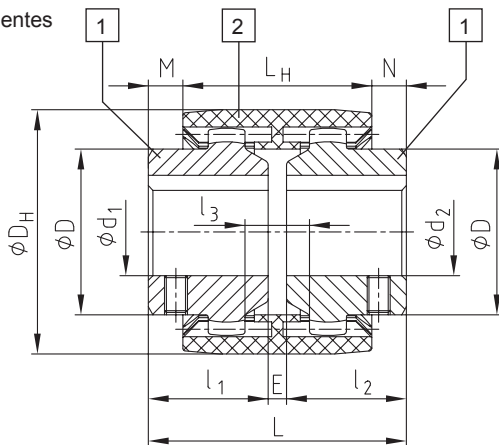


Tipo M e tipo I

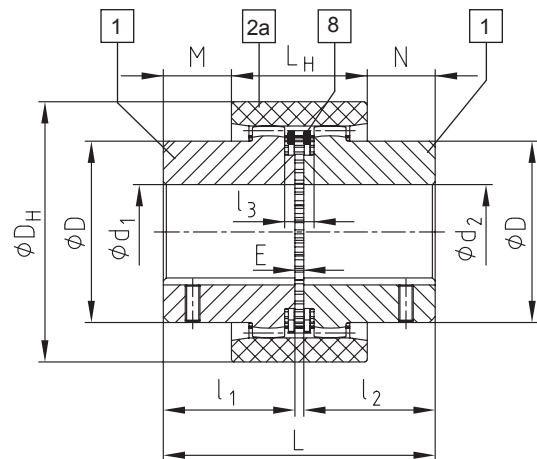


- A combinação da luva em poliamida e cubos em metal oferece uma conexão auto-lubrificante sem manutenção
- Fácil montagem axial sem ferramentas especiais
- Temperatura de operação entre -25° C até +100° C
- Tipo M composto por uma luva (2) em poliamida e dois cubos (1) em metal
- Tipo I composto por uma luva (2a) em poliamida com anéis elásticos (8) e dois cubos (1) em metal
- Instrução de montagem disponível no site www.ktr.com

Componentes



Tipo M



Tipo I

Dados Dimensionais

| Tamanho | Furação [mm] | | Dimensões [mm] | | | | | | | | | Peso e momento de inércia c/ furo máx. | |
|---------|--------------|------------|----------------|----|-----|-----|------|----|-----|-----|------------------|--|-----------------|
| | Guia d1;d2 | Máx. d1;d2 | l1; l2 | E | L | LH | M; N | l3 | D | DH | cubo longo l1;l2 | luva Kg / Kgcm² | cubo Kg / Kgcm² |
| M-14 | - | 15 | 23 | 4 | 50 | 37 | 6,5 | 10 | 25 | 40 | 40 | 0,03 / 0,08 | 0,07 / 0,09 |
| M-19 | - | 20 | 25 | 4 | 54 | 37 | 8,5 | 10 | 32 | 47 | 40 | 0,03 / 0,15 | 0,10 / 0,16 |
| M-24 | - | 24 | 26 | 4 | 56 | 41 | 7,5 | 14 | 36 | 53 | 50 | 0,04 / 0,21 | 0,14 / 0,36 |
| M-28 | - | 28 | 40 | 4 | 84 | 46 | 19 | 13 | 44 | 65 | 55 | 0,08 / 0,65 | 0,33 / 1,22 |
| M-32 | - | 32 | 40 | 4 | 84 | 48 | 18 | 13 | 50 | 75 | 55 | 0,09 / 1,14 | 0,43 / 2,17 |
| M-38 | - | 38 | 40 | 4 | 84 | 48 | 18 | 13 | 58 | 83 | 60 | 0,13 / 1,58 | 0,55 / 3,55 |
| M-42 | - | 42 | 42 | 4 | 88 | 50 | 19 | 13 | 65 | 92 | 60 | 0,14 / 2,32 | 0,68 / 5,98 |
| M-48 | - | 48 | 50 | 4 | 104 | 50 | 27 | 13 | 68 | 95 | 60 | 0,23 / 3,90 | 0,79 / 7,22 |
| M-65 | 21 | 65 | 55 | 4 | 114 | 68 | 23 | 16 | 96 | 132 | 70 | 0,55 / 21,2 | 1,90 / 31,8 |
| I-80 | 31 | 80 | 90 | 6 | 186 | 93 | 46,5 | 20 | 124 | 178 | - | 1,13 / 68,9 | 5,20 / 150,8 |
| I-100 | 38 | 100 | 110 | 8 | 228 | 102 | 63 | 22 | 152 | 210 | - | 1,78 / 158,6 | 9,37 / 401,3 |
| I-125 | 45 | 125 | 140 | 10 | 290 | 134 | 78 | 30 | 192 | 270 | - | 3,88 / 562,9 | 19,44 / 1362,3 |

Dados Técnicos

| Tamanho | | 14 | 19 | 24 | 28 | 32 | 38 | 42 | 48 | 65 | 80 | 100 | 125 |
|---|-------------------|-------|-------|-------|-------|-------|-------|-------|-------|-------|-------|-------|-------|
| Torque [Nm] | T _{KN} | 10 | 16 | 20 | 45 | 60 | 80 | 100 | 140 | 380 | 700 | 1200 | 2500 |
| | T _{Kmax} | 30 | 48 | 60 | 135 | 180 | 240 | 300 | 420 | 1140 | 2100 | 3600 | 7500 |
| Rotação máx. [rpm] | | 14000 | 11800 | 10600 | 8500 | 7500 | 6700 | 6000 | 5600 | 4000 | 3150 | 3000 | 2120 |
| Desalinhamento axial máx. [mm] | | ±1 | ±1 | ±1 | ±1 | ±1 | ±1 | ±1 | ±1 | ±1 | ±1 | ±1 | ±1 |
| Desalinhamento radial ¹⁾ máx. [mm] | @1750 rpm | ±0,30 | ±0,30 | ±0,35 | ±0,35 | ±0,35 | ±0,40 | ±0,40 | ±0,40 | ±0,45 | ±0,45 | ±0,45 | ±0,45 |
| | @3600 rpm | ±0,20 | ±0,20 | ±0,23 | ±0,23 | ±0,23 | ±0,25 | ±0,25 | ±0,25 | ±0,28 | ±0,28 | ±0,28 | ±0,28 |
| Desalinhamento angular ¹⁾ máx. [graus] | @1750 rpm | ±1,0 | ±1,0 | ±0,9 | ±0,9 | ±0,9 | ±0,9 | ±0,9 | ±0,9 | ±0,7 | ±0,6 | ±0,6 | ±0,4 |
| | @3600 rpm | ±0,7 | ±0,7 | ±0,6 | ±0,6 | ±0,6 | ±0,6 | ±0,6 | ±0,6 | ±0,5 | ±0,4 | ±0,4 | ±0,3 |

1) Desalinhamentos radial e angular não podem trabalhar com seus valores máximos ao mesmo tempo.